



FLEDY36
Arandela 30°



Eficácia

110
lm/W

Garantia

02
anos

Grau de
Proteção

IP65

Temperatura
de operação



-10°C à +45°C

LED



Vida Útil

75.000 hs - L70



FLEDY30
Pendente



FLEDY35
Plafonier



FLEDY36P
Poste 30°



FLEDY37
Arandela 90°



FLEDY37P
Poste 90°



FLEDY38
AL

Características do Produto

Luminária Led FLEDY3_ , desenvolvida para áreas industriais que requerem proteção as ações do tempo, gases, vapores e pós (TGVP). Sistema de fixação para montagens: pendente, plafonier, arandelas 30° ou 90°, postes 30° ou 90° e alça. Ideal para iluminação de emergência.

Aplicações

Ideal para aplicações em áreas externas, áreas industriais, indústrias de processo, depósitos de produtos, indústria alimentícia e áreas externas em geral.

Informações Técnicas

Modelos	FLEDY3_	FLEDY3_
Potência	10W	30W
Eficácia do Led	157 lm/W	
Eficácia da luminária	110 lm/W	
Fluxo luminoso	1.100 lm	3.300 lm
Tecnologia do Led	SMD	
Tensão de funcionamento	12 ou 24 Vcc	
Classe elétrica	I	
Grau de proteção	IP65	
Temperatura de operação	-10°C à +45°C	
Manutenção do fluxo luminoso	25.000 hs - L70	
Índice de reprodução de cor (IRC)	≥ 80	
Temperatura de cor	5.000K	
Distribuição fotométrica	120°	
Material do corpo	Alumínio	
Material da lente	Vidro	

Dimensões

	FLEDY30	FLEDY35	FLEDY36	FLEDY37	FLEDY36P	FLEDY37P	FLEDY38 AL
A	125 mm	160 mm	220 mm	220 mm	200 mm	205 mm	205 mm
C	218 mm	218 mm	218 mm	218 mm	218 mm	218 mm	240 mm
L			270 mm	310 mm	300 mm	330 mm	245 mm

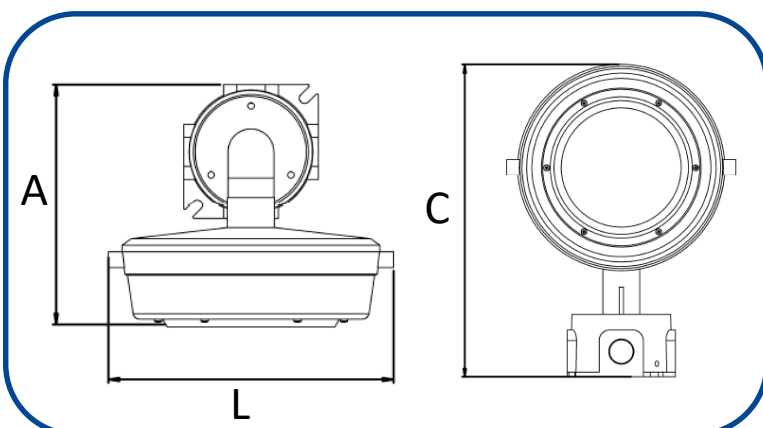
Peso (Kg)

	1,200	1,550	1,700	2,100	1,850	2,250	1,500
--	-------	-------	-------	-------	-------	-------	-------

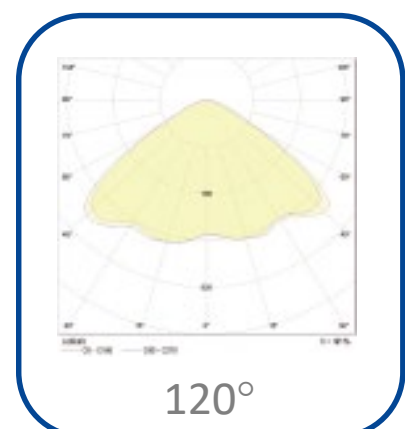
*Garantia válida de acordo com " termo de garantia Fortlight" consulte-nos para maiores informações.

Valores informados sujeitos a variação de ± 5 %

Dimensões



Curva fotométrica



120°